

# Fiche technique du produit

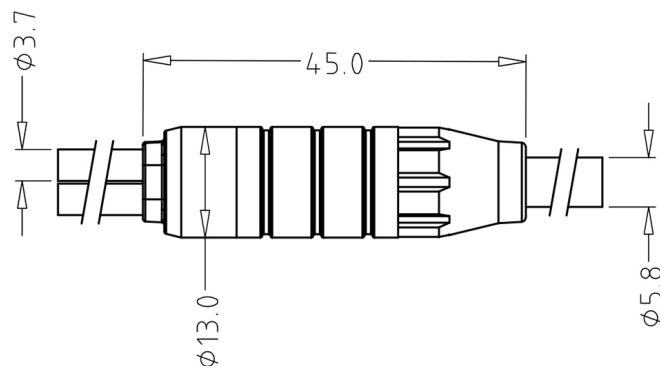
Higo

Splitter series 1T4G



1T4G

<https://higoconnector.digitaledoeners.be/fr/connecteur-velo-electrique/1t4g>



## Spécifications

### Electrical Parameters

Résistance d'isolation max.	?20
Résistance de contact max.	?10
Tension de résistance	500 V
Tension nominale	48 V AC / 60 V DC

### General Characteristics

Protection IP	IP67
Section de fil	0,14 / 0,2 mm <sup>2</sup>
Taille du splitter	13 x 45 mm
Température la plus basse	-25 °C
Température supérieure	80 °C

# Fiche technique du produit

**Higo**

Splitter series 1T4G

