

Fiche technique du produit

Higo

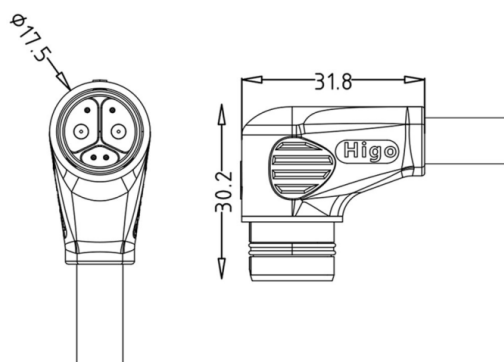
Male angled plug connector



Push-on flexible

F618AG A 00 GN 1000

<https://higoconnector.digitaledoeners.be/en/e-bike-connector/f618aga00gn1000>



Spécifications

Caractéristiques générales

Couleur	Black
Cycles d'accouplement	3000 Times
Diamètre du câble	8 mm
Diamètre du connecteur	18 mm
Forme du connecteur	Angled plug
Genre	Male
Longueur de montage	20 mm
Longueur du câble	1000 mm
Nombre de contacts	6 (2+4)
Protection IP	IP67
Remarque	Other cable length/type on request
Section de fil	2 x 3,3 + 4 x 0,2
Température la plus basse	-25 °C
Température supérieure	80 °C

Fiche technique du produit

Higo

Male angled plug connector



Paramètres électriques

Courant nominal	30 / 2 A
Résistance d'isolation max.	?20
Résistance de contact max.	?10
Tension nominale	48 V AC / 60 V DC

Matériau

Fil d'isolation	FEP
Gaine de matériau	PVC
Matériau de contact	Copper alloy
Revêtement de contact	Silver plated