

Fiche technique du produit

Higo - F618A

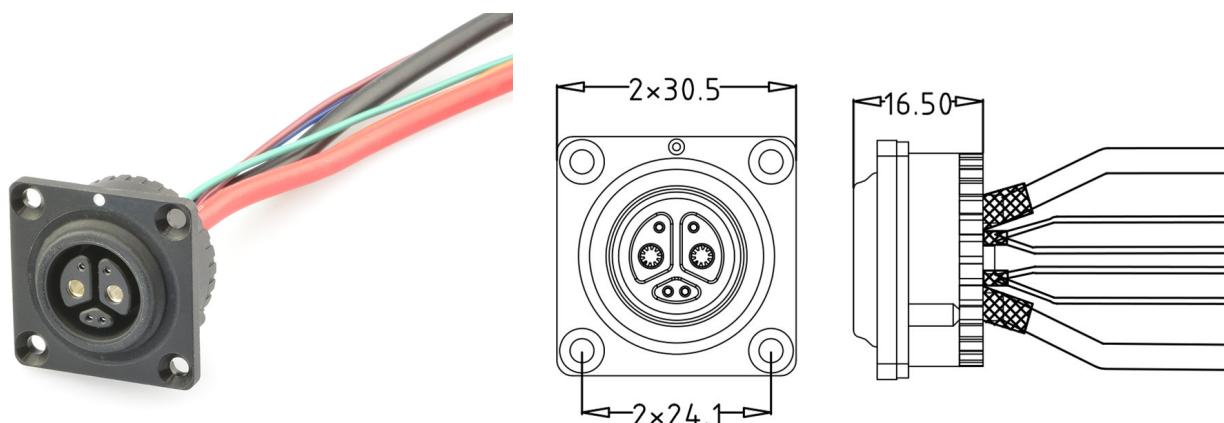
Female panel mount



Push-on flexible

F618AM C 03 GA 0300

<https://higoconnector.digitaledoeners.be/fr/connecteur-velo-electrique/f618amc03ga0300>



Spécifications

Electrical Parameters

Courant nominal	30 / 2 A
Résistance d'isolation max.	?20
Résistance de contact max.	?10
Tension nominale	48 V AC / 60 V DC

General Characteristics

Couleur	Black
Cycles d'accouplement	3000 Times
Diamètre du connecteur	30,5 x 30,5 mm
Forme du connecteur	Panel mount
Genre	Female
Longueur du câble	300 mm
Nombre de contacts	6 (2+4)
Protection IP	IP67
Remarque	Other cable length/type on request
Section de fil	2x3,3+ 4x0,20

Fiche technique du produit

Higo - F618A

Female panel mount



Température la plus basse	-25 °C
Température supérieure	80 °C
Verrouillage	Push-on flexible

Fiche technique du produit

Higo - F618A

Female panel mount



Material

Fil d'isolation	PVC
Matériau de contact	Copper alloy
Revêtement de contact	Silver plated