

# Fiche technique du produit

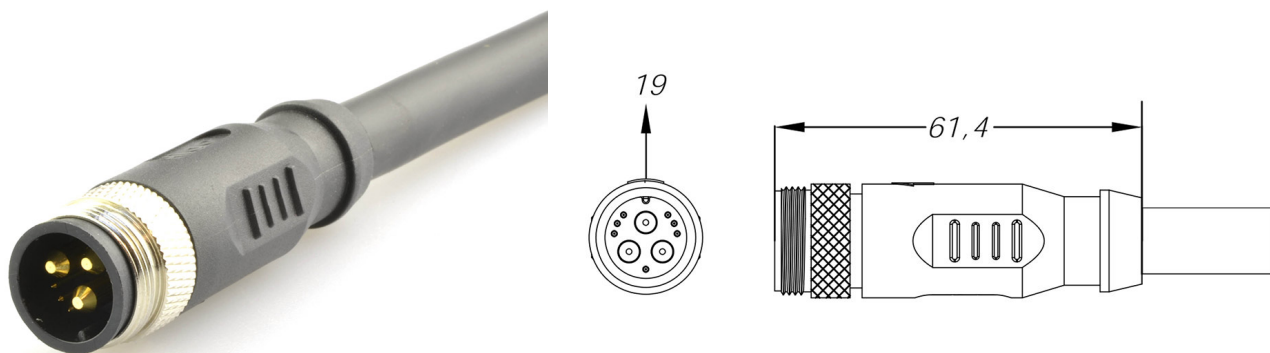
## Higo - L1019D

Male cable connector



L1019DG P 00 BX 1000

<https://higoconnector.digitaledoeners.be/fr/connecteur-velo-electrique/l1019dgp00bx1000>



## Spécifications

### Electrical Parameters

Courant nominal	*45 / 2
Résistance d'isolation max.	?20
Résistance de contact max.	?10
Tension nominale	48 V AC / 60 V DC

### General Characteristics

Couleur	Black
Cycles d'accouplement	200 Times
Diamètre du connecteur	19 mm
Diamètre du câble	11 mm
Forme du connecteur	Plug
Genre	Male
Longueur de montage	114 mm
Longueur du câble	1000 mm
Nombre de contacts	10 (3+7)
Protection IP	IP67
Remarque	*Rated current: 45A / 2A, 2 power pin loaded 40A / 2A, 3 power pin loaded Other cable length/type on request
Section de fil	3 x 5,3 + 7 x 0,14

# Fiche technique du produit

**Higo - L1019D**

Male cable connector



Température la plus basse	-25 °C
Température supérieure	80 °C

# Fiche technique du produit

**Higo - L1019D**

Male cable connector



## Material

Fil d'isolation	FEP
Gaine de matériau	PVC
Matériau de contact	Copper alloy
Revêtement de contact	Gold plated