

Fiche technique du produit

Higo - S828B

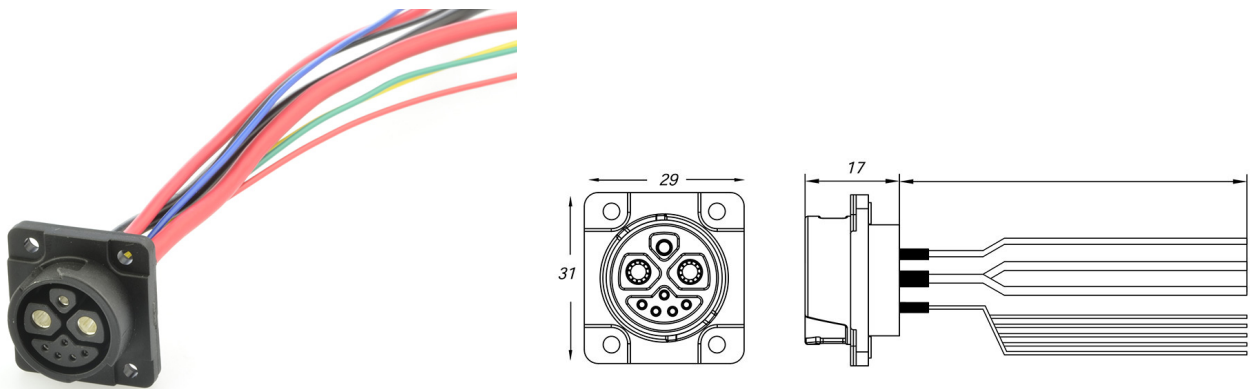
Female panel mount connector



Charging & discharging in 1

S828BM C 03 GM 0300

<https://higoconnector.digitaledoeners.be/fr/connecteur-velo-electrique/s828bmc03gm0300>



Spécifications

Electrical Parameters

Courant nominal	50 / 12 / 2 A
Résistance d'isolation max.	?20
Résistance de contact max.	?10
Tension nominale	48 V AC / 60 V DC

General Characteristics

Couleur	Black
Cycles d'accouplement	3000 Times
Diamètre du connecteur	29,0 x 31,0 mm
Forme du connecteur	Panel mount
Genre	Female
Longueur du câble	300 mm
Protection IP	IP67
Remarque	Other cable length/type on request
Section de fil	2 x 4,0 + 1 x 0,82 + 5 x 0,2
Température la plus basse	-25 °C

Fiche technique du produit

Higo - S828B

Female panel mount connector



Température supérieure	80 °C
Type de terminal	NA

Fiche technique du produit

Higo - S828B

Female panel mount connector



Material

Fil d'isolation	PVC
Matériau de contact	8 (2+1+5) Phosphor Bronze
Revêtement de contact	Silver plated