

Fiche technique du produit

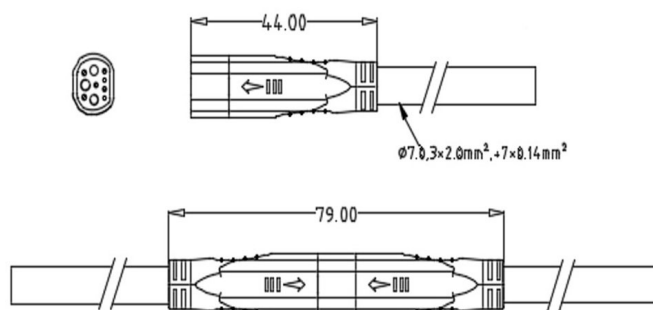
Higo - Z1012B

Male cable connector



Z1012BG P 00 FB 1000

<https://higoconnector.digitaledoeners.be/fr/connecteur-velo-electrique/z1012bgp00fb1000>



Spécifications

Electrical Parameters

Courant nominal	20 A
Résistance d'isolation max.	?20
Résistance de contact max.	?10
Tension nominale	48 V AC / 60 V DC

General Characteristics

Couleur	Black
Cycles d'accouplement	200 Times
Diamètre du connecteur	11,48 x 9,55 mm
Diamètre du câble	7 mm
Forme du connecteur	Plug
Genre	Male
Longueur de montage	79 mm
Longueur du câble	1000 mm
Nombre de contacts	10 (3+7)
Protection IP	IPX7
Remarque	Other cable length/type on request
Section de fil	3 x 2,0 + 7 x 0,14

Fiche technique du produit

Higo - Z1012B

Male cable connector



Température la plus basse	-25 °C
Température supérieure	80 °C

Fiche technique du produit

Higo - Z1012B

Male cable connector



Material

Fil d'isolation	FEP
Gaine de matériau	PVC
Matériau de contact	Copper Alloy
Revêtement de contact	Gold over Nickel