

Fiche technique du produit

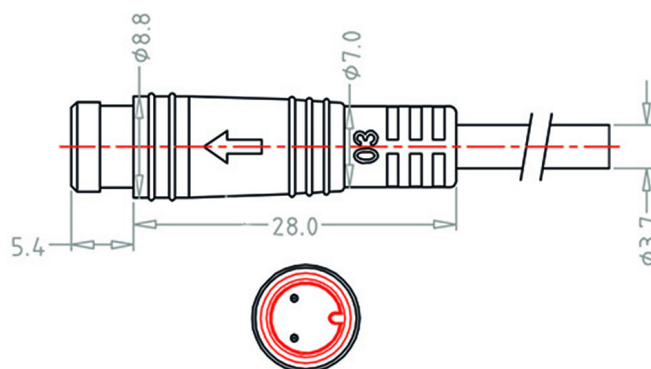
Higo - Mini B

Mini B Male cable connector



Z209BG P 00 AW 1000

<https://higoconnector.digitaledoeners.be/fr/connecteur-velo-electrique/z209bgp00aw1000>



Spécifications

Electrical Parameters

| | |
|-----------------------------|-------------------|
| Courant nominal | 2 A |
| Résistance d'isolation max. | ?20 |
| Résistance de contact max. | ?10 |
| Tension nominale | 48 V AC / 60 V DC |

General Characteristics

| | |
|------------------------|------------------------------------|
| Couleur | Red |
| Cycles d'accouplement | 200 Times |
| Diamètre du connecteur | 9 mm |
| Diamètre du câble | 2.4 mm |
| Forme du connecteur | Plug |
| Genre | Male |
| Longueur de montage | 62 mm |
| Longueur du câble | 1000 mm |
| Nombre de contacts | 2 |
| Protection IP | IP66 |
| Remarque | Other cable length/type on request |
| Section de fil | 0.14 mm ² |

Fiche technique du produit

Higo - Mini B

Mini B Male cable connector



| | |
|---------------------------|--------|
| Température la plus basse | -25 °C |
| Température supérieure | 80 °C |

Fiche technique du produit

Higo - Mini B

Mini B Male cable connector



Material

| | |
|-----------------------|------------------|
| Fil d'isolation | Teflon |
| Gaine de matériau | TPU |
| Matériau de contact | Copper Alloy |
| Revêtement de contact | Gold over Nickel |