

# Fiche technique du produit

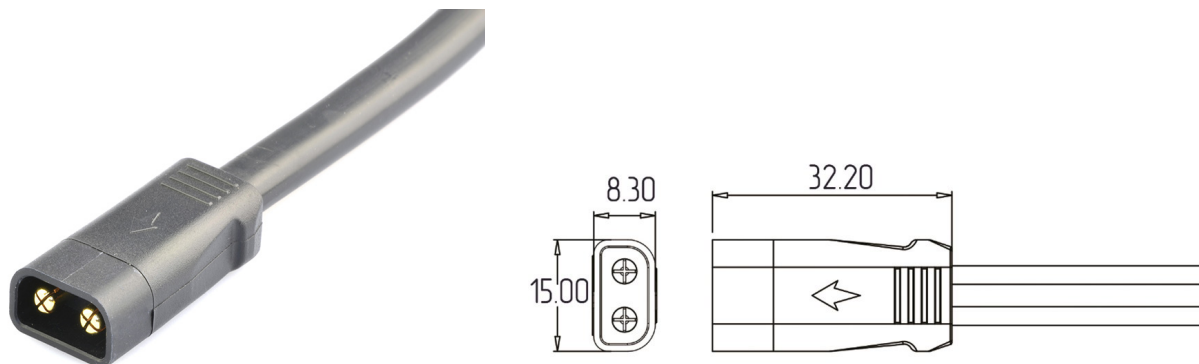
## Higo - Z216A

Male cable connector



Z216AG P 00 FD 1000

<https://higoconnector.digitaledoeners.be/fr/connecteur-velo-electrique/z216agp00fd1000>



## Spécifications

### Electrical Parameters

Courant nominal	25 A
Résistance d'isolation max.	?20
Résistance de contact max.	?10
Tension nominale	48 V AC / 60 V DC

### General Characteristics

Couleur	Black
Cycles d'accouplement	200 Times
Diamètre du connecteur	9 mm
Diamètre du câble	8x5 mm
Forme du connecteur	Plug
Genre	Male
Longueur de montage	51 mm
Longueur du câble	1000 mm
Nombre de contacts	2
Protection IP	IPX7
Remarque	Other cable length/type on request
Section de fil	2.5 mm <sup>2</sup>

# Fiche technique du produit

**Higo - Z216A**

Male cable connector



Température la plus basse	-25 °C
Température supérieure	80 °C
Verrouillage	Push-on (no locking)

# Fiche technique du produit

**Higo - Z216A**

Male cable connector



## Material

Fil d'isolation	PVC
Gaine de matériau	PVC
Matériau de contact	Copper Alloy
Revêtement de contact	Gold over Nickel