

# Fiche technique du produit

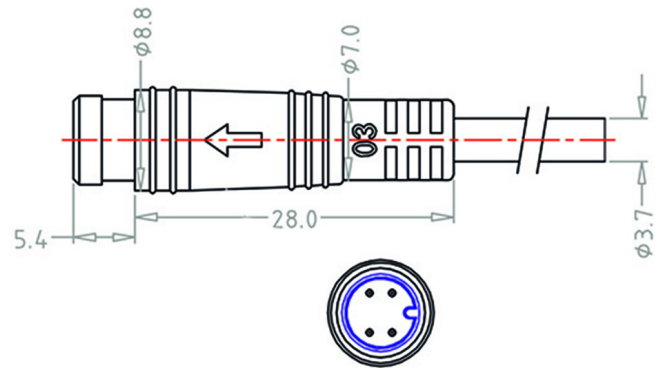
## Higo - Mini B

### Mini B Male cable connector



Z409BG P 00 AY 1000

<https://higoconnector.digitaledoeners.be/fr/connecteur-velo-electrique/z409bgp00ay1000>



## Spécifications

### Electrical Parameters

Courant nominal	2 A
Résistance d'isolation max.	?20
Résistance de contact max.	?10
Tension nominale	48 V AC / 60 V DC

### General Characteristics

Couleur	Blue
Cycles d'accouplement	200 Times
Diamètre du connecteur	9 mm
Diamètre du câble	3.7 mm
Forme du connecteur	Plug
Genre	Male
Longueur de montage	62 mm
Longueur du câble	1000 mm
Nombre de contacts	4
Protection IP	IP66
Remarque	Other cable length/type on request
Section de fil	0.14 mm <sup>2</sup>

# Fiche technique du produit

## Higo - Mini B

### Mini B Male cable connector



Température la plus basse	-25 °C
Température supérieure	80 °C

# Fiche technique du produit

## Higo - Mini B

Mini B Male cable connector



### Material

Fil d'isolation	Teflon
Gaine de matériau	TPU
Matériau de contact	Copper Alloy
Revêtement de contact	Gold over Nickel