

# Fiche technique du produit

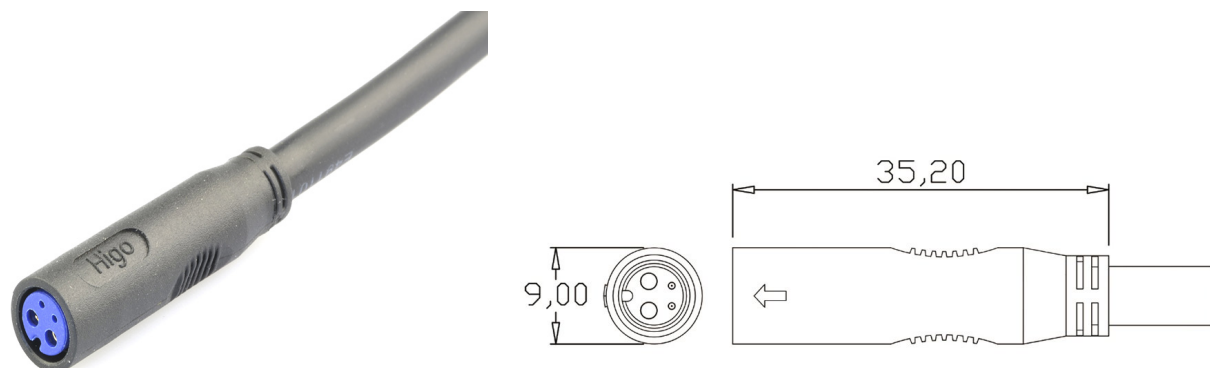
## Higo - Z409E

Female cable connector



Z409EM P 00 FE 1000

<https://higoconnector.digitaledoeners.be/fr/connecteur-velo-electrique/z409emp00fe1000>



## Spécifications

### Electrical Parameters

Courant nominal	10 / 2 A
Résistance d'isolation max.	?20
Résistance de contact max.	?10
Tension nominale	48 V AC / 60 V DC

### General Characteristics

Couleur	Blue
Cycles d'accouplement	200 Times
Diamètre du connecteur	9 mm
Diamètre du câble	5.5 mm
Forme du connecteur	Plug
Genre	Female
Longueur de montage	61 mm
Longueur du câble	1000 mm
Protection IP	IPX7
Remarque	Other cable length/type on request
Section de fil	2 x 1,0 + 2 x 0,14
Température la plus basse	-25 °C

# Fiche technique du produit

**Higo - Z409E**

Female cable connector



Température supérieure	80 °C
Type de terminal	NA

# Fiche technique du produit

**Higo - Z409E**

Female cable connector



## Material

Fil d'isolation	FEP
Gaine de matériau	PVC
Matériau de contact	4 (2+2) Copper Alloy
Revêtement de contact	Gold over Nickel