

Fiche technique du produit

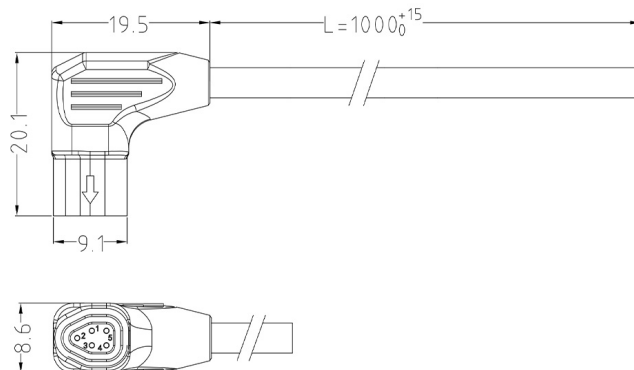
Higo - Mini F

Mini F Female angled plug connector



Z509FM A 00 A3 1000

<https://higoconnector.digitaledoeners.be/fr/connecteur-velo-electrique/z509fma00a31000>



Spécifications

Electrical Parameters

Courant nominal	2 A
Résistance d'isolation max.	?20
Résistance de contact max.	?10
Tension nominale	48 V AC / 60 V DC

General Characteristics

Couleur	Green
Cycles d'accouplement	200 Times
Diamètre du connecteur	8,6 x 7,3 mm
Diamètre du câble	3.7 mm
Forme du connecteur	Angled plug
Genre	Female
Longueur de montage	20 mm
Longueur du câble	1000 mm
Nombre de contacts	5
Protection IP	IP66
Remarque	Other cable length/type on request
Section de fil	5 x 0,14 mm ²

Fiche technique du produit

Higo - Mini F

Mini F Female angled plug connector



Température la plus basse	-25 °C
Température supérieure	80 °C

Fiche technique du produit

Higo - Mini F

Mini F Female angled plug connector



Material

Fil d'isolation	Teflon
Gaine de matériau	TPU
Matériau de contact	Copper Alloy
Revêtement de contact	Gold over Nickel