

# Fiche technique du produit

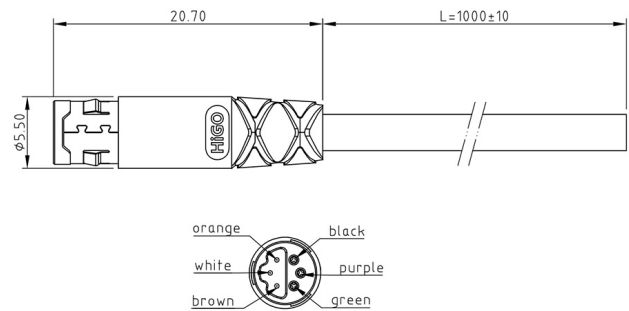
## Higo - Micro X

### Micro X female cable connector



Z605XM P 00 DY 1000

<https://higoconnector.digitaledoeners.be/fr/connecteur-velo-electrique/z605xmp00dy1000>



## Spécifications

### Electrical Parameters

Courant nominal	2 A
Résistance d'isolation max.	?20
Résistance de contact max.	?10
Tension nominale	48 V AC / 60 V DC

### General Characteristics

Couleur	Black
Cycles d'accouplement	200 Times
Diamètre du connecteur	5.5 mm
Diamètre du câble	2.8 mm
Forme du connecteur	Plug
Genre	Female
Longueur de montage	36 mm
Longueur du câble	1000 mm
Nombre de contacts	6
Protection IP	IP67
Remarque	Other cable length/type on request
Section de fil	6 x 0,08 mm <sup>2</sup>

# Fiche technique du produit

## Higo - Micro X

Micro X female cable connector



Température la plus basse	-25 °C
Température supérieure	80 °C
Type de terminal	IP67

# Fiche technique du produit

## Higo - Micro X

Micro X female cable connector



### Material

Fil d'isolation	FEP
Gaine de matériau	PVC
Matériau de contact	Copper Alloy
Revêtement de contact	Gold over Nickel