

Fiche technique du produit

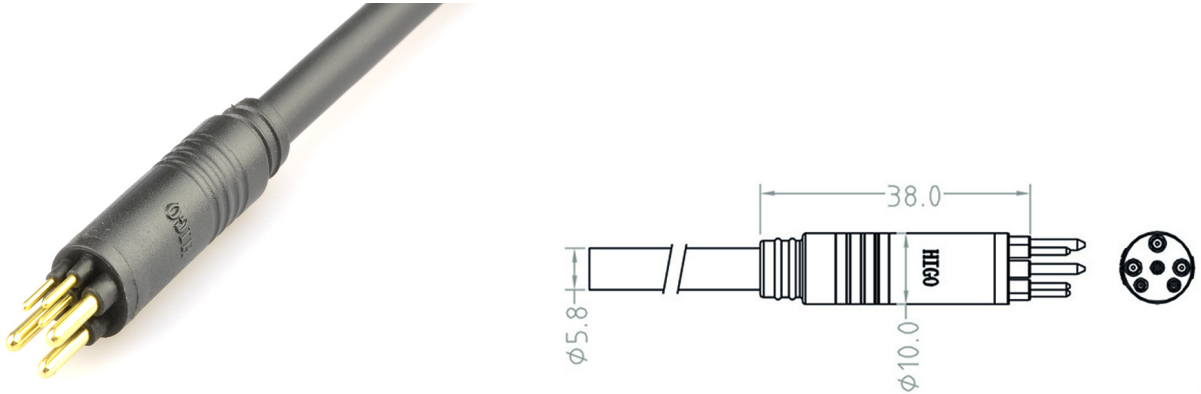
Higo - Z610A

Male cable connector



Z610AG P 00 AD 1000

<https://higoconnector.digitaledoeners.be/fr/connecteur-velo-electrique/z610agp00ad1000>



Spécifications

Electrical Parameters

Courant nominal	15 / 2 A
Résistance d'isolation max.	?20
Résistance de contact max.	?10
Tension nominale	48 V AC / 60 V DC

General Characteristics

Couleur	Black
Cycles d'accouplement	200 Times
Diamètre du connecteur	13 mm
Diamètre du câble	5.8 mm
Forme du connecteur	Plug
Genre	Male
Longueur de montage	75 mm
Longueur du câble	1000 mm
Nombre de contacts	6 (3+3)
Protection IP	IP66
Remarque	Other cable length/type on request
Section de fil	3 x 1,5 + 3 x 0,2

Fiche technique du produit

Higo - Z610A

Male cable connector



Température la plus basse	-25 °C
Température supérieure	80 °C

Fiche technique du produit

Higo - Z610A

Male cable connector



Material

Fil d'isolation	Teflon
Gaine de matériau	PVC
Matériau de contact	Copper Alloy
Revêtement de contact	Gold over Nickel