

Fiche technique du produit

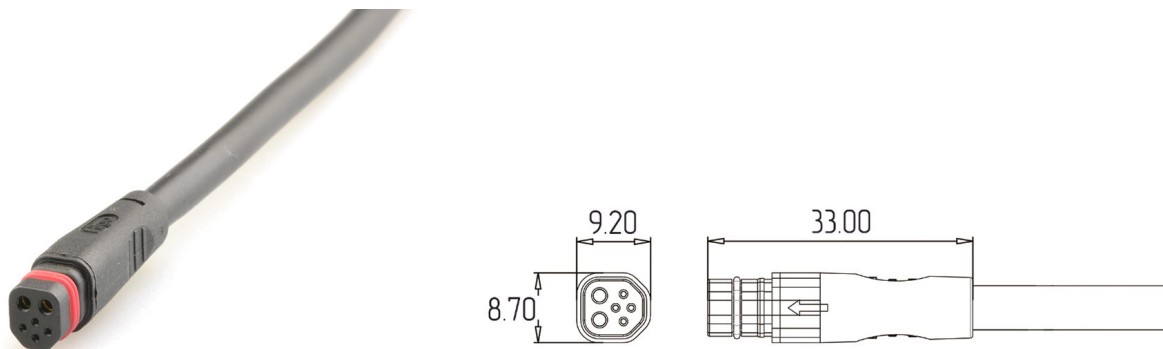
Higo - Z610C

Female cable connector



Z610CM P 00 DZ 1000

<https://higoconnector.digitaledoeners.be/fr/connecteur-velo-electrique/z610cmp00dz1000>



Spécifications

Electrical Parameters

Courant nominal	15 / 2 A
Résistance d'isolation max.	?20
Résistance de contact max.	?10
Tension nominale	48 V AC / 60 V DC

General Characteristics

Couleur	Black
Cycles d'accouplement	200 Times
Diamètre du connecteur	8,70 x 9,20 mm
Diamètre du câble	5,5 mm
Forme du connecteur	Plug
Genre	Female
Longueur de montage	59 mm
Longueur du câble	1000 mm
Nombre de contacts	6 (2+4)
Protection IP	IP67
Remarque	Other cable length/type on request
Section de fil	2 x 1,5 + 4 x 0,14

Fiche technique du produit

Higo - Z610C

Female cable connector



Température la plus basse	-25 °C
Température supérieure	80 °C
Verrouillage	Push-on (no locking)

Fiche technique du produit

Higo - Z610C

Female cable connector



Material

Fil d'isolation	FEP
Gaine de matériau	PVC
Matériau de contact	Copper Alloy
Revêtement de contact	Gold over Nickel