

# Fiche technique du produit

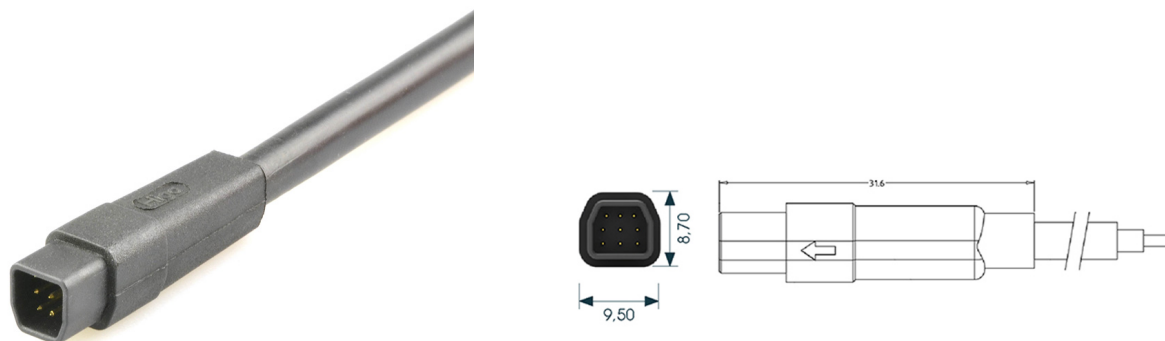
## Higo - Mini F

### Mini F male cable connector



Z909FG P 00 DN 1000

<https://higoconnector.digitaledoeners.be/fr/connecteur-velo-electrique/z909fgp00dn1000>



## Spécifications

### Electrical Parameters

Courant nominal	2 A
Résistance d'isolation max.	?20
Résistance de contact max.	?10
Tension nominale	48 V AC / 60 V DC

### General Characteristics

Couleur	Grey
Cycles d'accouplement	200 Times
Diamètre du connecteur	see drawing
Diamètre du câble	5.8 mm
Forme du connecteur	Plug
Genre	Male
Longueur de montage	54 mm
Longueur du câble	1000 mm
Nombre de contacts	9
Protection IP	IP66/IP67
Section de fil	0.14 mm <sup>2</sup>
Température la plus basse	-25 °C

# Fiche technique du produit

**Higo - Mini F**

Mini F male cable connector



Température supérieure

80 °C

# Fiche technique du produit

## Higo - Mini F

Mini F male cable connector



### Material

Fil d'isolation	PVC
Gaine de matériau	PVC
Matériau de contact	/